



RDCV - Van Một chiều lá lật được sử dụng để bảo vệ chống lại dòng chảy ngược. Lá van nghiêng 45° nên van đóng rất nhanh. Giảm tối thiểu sự va đập của nước.

*RDCV - Rubber disc check valve use for reliable reverse flow prevention. It is 45 degree angle decline seat which can help quick closure and minimize the water hammer.*

### Đặc tính - Features:

- Lá van bọc toàn bộ bằng cao su NBR. Nên van đóng kín và chống sự ăn mòn.

*The rubber disc is totally encapsulate in NBR rubber for superior sealing and corrosion resistance.*

- Van được bao phủ bởi sơn epoxy chống ăn mòn.

*All iron parts are coated in fusion bond epoxy resin.*

- Thiết kế đơn giản, nắp van cho phép vệ sinh, thay thế và bảo trì dễ dàng.

*Simple design, top entry cover allows for access for cleaning, replacement and maintenance easy.*

- Mặt bích được thiết kế theo tiêu chuẩn:

GB/T17241.6-1998;

ISO7005.2-1998;

EN1092.2-1997.

*Flange design meets the following standard:*

GB/T17241.6-1998;

ISO7005.2-1998;

EN1092.2-1997.

Hotline: 0976 705 938 (Mr Tho)



### Lĩnh vực ứng dụng - Field Services:

Van được ứng dụng trong các ngành cấp thoát nước, trong chu trình nước của hệ thống HVAC, hệ thống PCCC.

*Suitable for water supply. Drainage & water circulation. Heat & cooling system Including, Air-Conditioning. Fire-fighting & Irrigation System.*

### Thông số kỹ thuật - Technical data:

Kích thước - Size range: DN50 - DN300 mm

Áp suất làm việc - Pressure rating: 10, 16, 20 kgf/cm<sup>2</sup>

Nhiệt độ làm việc - Working Temp: -10° ~ 80°C

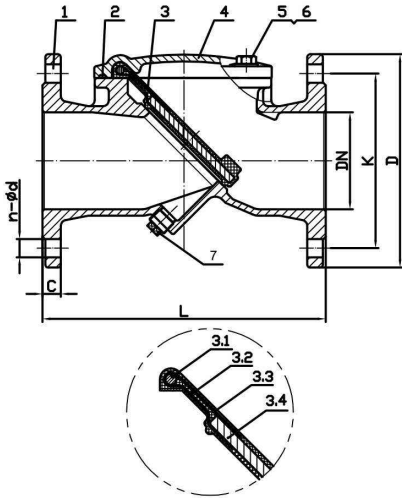
Môi trường làm việc - Flow Media: Nước, nước thải

Kết nối - End connection: PN10, 16, 20, JIS 10K, ANSI 150-LB

# RDCV - VAN MỘT CHIỀU LÁ LẬT

## RDCV - RUBBER DISC CHECK VALVE

### Main Valve



Rubber Disc Profile

### Parts List & Material

No	Part Names	Material	Standard
1	Body	Ductile Iron	ASTM A536
2	O-ring	NBR	Commercial
3	Rubber disc	Steel Encapsulated NBR	ASTM 283M+NBR
4	Bonnet	Galvanized steel	ASTM A322
5	Bolt	Galvanized steel	ASTM A276
6	Washer	Galvanized steel	ASTM A276
7	Pluge	Galvanized steel	Commercial
3-1	Shaft	Steel	ASTM 1045
3-2	Rubber	NBR	NBR
3-3	Reinforcement fabric	Nylon	Commercial
3-4	Disc plate	Carbon steel	ASTM 283M

### Dimension

Unit: mm

DN	Model/No.	L	D		K		n-Ød		C
			PN10	PN16	PN10	PN16	PN10	PN16	
50	RDCV-0050	203	165		125		4-Ø19	19	
65	RDCV-0065	216	185		145		4-Ø19	19	
80	RDCV-0080	241	200		160		4-Ø19	19	
100	RDCV-0100	292	220		180		8-Ø19	19	
125	RDCV-0125	330	250		210		8-Ø19	19	
150	RDCV-0150	356	285		240		8-Ø23	19	
200	RDCV-0200	495	340		295		8-Ø23 - 12Ø23	20	
250	RDCV-0250	622	405		350 - 355		12-Ø23 - 12Ø28	22	
300	RDCV-0300	698	460		400 - 410		12-Ø23 - 12Ø28	24.5	

### Ordering

**RDC V - 0 1 5 0 - 10 - D2B**

Loại - Model:

**RDC:** Van Một Chiều Lá Lật  
Rubber Disc Check Valve

**V:** Standard Type

**B:** Màu xanh - Blue  
**R:** Màu đỏ - Red

**Mặt bích và áp lực:**  
Flange & Pressure

**10:** PN10; **20:** PN20; **1K:** JIS 10K  
**16:** PN16; **A1:** ANSI 150-LB

**Valve Size:**

**0150 :** 150 mm  
**0200 :** 200 mm